

**NORMA
VENEZOLANA**

**COVENIN
1377-79**

**SISTEMA AUTOMATICO DE
DETECCION DE INCENDIOS
COMPONENTES.**



P R O L O G O

El Decreto N° 46 de fecha 16 de abril de 1.974, sobre Prevención de Incendios, establece en su artículo N° 44 "que los requisitos de orden técnico deberán ser la Normas Venezolanas COVENIN".

En consecuencia se ha elaborado esta Norma con el objeto de complementar técnicamente dicho Decreto en lo referente a las características mínimas que debe cumplir el sistema automático de detección de incendios.

T R A M I T E

COMITE CT6: "HIGIENE Y SEGURIDAD INDUSTRIAL"
PRESIDENTE: Ing. FRANCISCO MORANDI
SECRETARIO: Ing. ALFREDO HERRERA
SUB-COMITE CT6/SC2 "PREVENCION Y PROTECCION CONTRA INCENDIO"
COORDINADOR: Ing. MARTHA LIPPKE

PARTICIPANTES

<u>ENTIDAD</u>	<u>REPRESENTANTE</u>
Instituto Venezolano de los Seguros Sociales	Elizabeth de Morillo
Ministerio de Energía y Minas	Gerardo Pino Miliska Ossenköpp
Cuerpo de Bomberos del Distrito Federal	Roger de Lima Mitzi Winkler Fernando Higuera
Laxer de Venezuela	Mario Sansó
Ingeniería de Prevención	Manuel Castillo
Thechnitrón de Venezuela	Manuel García
Honeywell C.A.	Humberto Picardi José Machado
Fuego C.A.	Rodolfo Ricardo
Corporación Swift	Andre Van Walleghem
Clarivox C.A.	Giovanni Rubino
Industrias Playmatic	Francisco Carballo

Fecha de Aprobación por el Comité: 14-03-79

Fecha de Aprobación por COVENIN: 12-06-79

NORMA VENEZOLANA
SISTEMA AUTOMATICO DE
DETECCION DE INCENDIOS.
COMPONENTES

COVENIN
1377-79

Esta Norma contempla los componentes y características mínimas que debe cumplir el sistema automático de detección de incendios.

2 NORMAS COVENIN A CONSULTAR

COVENIN	1041-76	Tablero Central de Control para Sistemas de Detección Alarma y Extinción de Incendios
COVENIN	1176-78	Detectores. Generalidades.
COVENIN	6:2-018	Terminología: Material de Prevención y Extinción de Incendios.
COVENIN	758-77	Estación Manual de Alarma.
COVENIN	1378-79	Ensayo a Escala Real del Sistema Automático de Detección de incendios.
COVENIN	200-78	Código Eléctrico Nacional.

3 CONDICIONES GENERALES

3.1 El sistema automático de detección deberá:

3.1.1 Estar constituido principalmente por: tablero central de control, detectores y una fuente de alimentación eléctrica. Puede constar también de: difusores de sonido, estaciones manuales de alarma u otros dispositivos (Figura 1).

3.1.2 Detectar los incendios en el tiempo más corto posible, dar la alarma y controlar funciones auxiliares.

3.1.3 Funcionar de manera satisfactoria, no solo en las condiciones de un incendio, sino también cuando esté sometido a condiciones tales como humedad, corrosión, impacto y otras.

3.1.4 Estar instalado de forma tal que no haya posibilidad de descarga de alta tensión sobre la instalación o los componentes, por la que éstos no deberán colocarse en las proximidades de elementos que trabajen a alta tensión.

3.1.4.1 La distancia de seguridad entre el sistema y la fuente de alta tensión deberá ser de 1,00cm por cada 1000V partiendo como mínimo de 15 cm.

3.2 Los detectores instalados en el sistema deberán:

3.2.1 Cumplir con lo establecido en la Norma Venezolana COVENIN 1176

3.2.2 Dar la señal de alarma previa en el Tablero Central de Control.

3.2.3 En caso de tener indicador de acción orientarlo de forma tal que sea visible desde los lugares de acceso al área protegida.

3.2.4 Tener su base fijada sólidamente al emplazamiento de forma tal que pueda resistir choques, tracción y rotación.

3.2.5 Estar diseñados de forma tal que no se afecte su funcionamiento por el polvo o la humedad.

3.3 La pérdida máxima de tensión entre el acumulador y el Tablero Central de Control no deberá ser mayor de 2%.

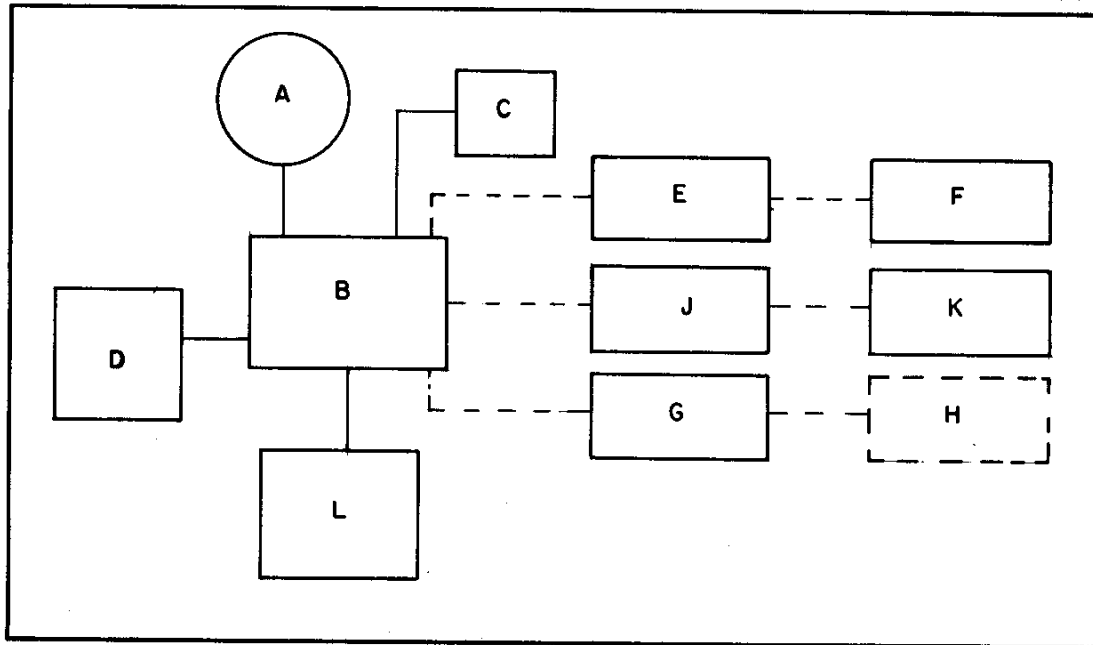
3.4 Todas las líneas de los componentes del sistema (Figura 1) deberán estar supervisadas.

3.4.1 Las líneas E,F,J,K, deberán ser supervisadas cuando la transmisión sea hecha a través de radio o de línea muerta.

4 REQUISITOS

4.1 El sistema automático de detección deberá funcionar normalmente al ser ensayado según se especifique en la Norma Venezolana COVENIN 1378.

4.2 Todos los componentes del sistema deberán cumplir con la Norma Venezolana COVENIN correspondiente.



LEYENDA

- | | |
|---|--|
| A= Detectores | K= Estación de Recepción de Señal de Avería. |
| B= Tablero Central de Control | H= Sistema Fijo de Extinción |
| C= Difusor de Sonido | L= Fuente de Alimentación Eléctrica. |
| D= Estación Manual de Alarma | G= Mando de los Sistemas Automáticos |
| E= Dispositivo de Transmisión de Alarma. | |
| F= Estación Receptora de Alarma | |
| J= Dispositivo de Transmisión de Señal de Avería. | |

FIG. 1
COMPONENTES DEL SISTEMA AUTOMATICO
DE DETECCION

4.3 La resistencia de aislamiento entre conductor y conductor de la línea de detección, cuando está abierta y entre conductor y tierra no deberá ser menor de $1M\Omega$

5 RELACION CON OTRAS NORMAS

UNE 3-007-77 Parte 1 (Instituto de Racionalización y Normalización, España).

BSI 5445-77 Parte 1 (British Standards Institution, Inglaterra).

COVENIN
1377-79

CATEGORIA
B

COMISION VENEZOLANA DE NORMAS INDUSTRIALES
MINISTERIO DE FOMENTO

Av. Andrés Bello Edif. Torre Fondo Común Pisos 11 y 12

Telf. 575. 41. 11 Fax: 574. 13. 12

CARACAS

publicación de:



CDU : 614.842 (0.072)

RESERVADOS TODOS LOS DERECHOS .
Prohibida la reproducción total o parcial, por cualquier medio.
